

15977—
2017

« » ,

()

(ISO 15977:2002, Open end blind rivets with break pull mandrel
and protruding head —AIA/St, IDT)



2017

1 « » (« - ») 4 229 « » 3 24 1506- 4 15977:2002 « « - » / » (ISO 15977:2002 «Open end blind rivets with break pull mandrel and protruding head — AIA/St», IDT). 1.5—2012 (3.5). >

5

29 2015 . Ns 162- « 26 » 1 « », « » « » () « » () « » (www.gost.ru)

1	1
2	1
3	1
3.1	1
3.2	1
3.3	2
4	3
5	3
6	4
7	4
8	4
9	4
10	5
()	6
()	7

« » ,
 ()

Open end blind rivets with break pull mandrel and protruding head
 (aluminium alloy body and steel mandrel)

— 2019—01—01

1

» , « *
 , (AIA) (St) *
 , d 2,4 6,4 .

2

ISO 3269:2000, Fasteners —Acceptance inspection ()
 ISO 14588:2000, Blind rivets — Terminology and definitions (« » . -)
 ISO 14589:2000, Blind rivets — Mechanical testing (« » .)

3

3.1

— 14588.

3.2

1 1.

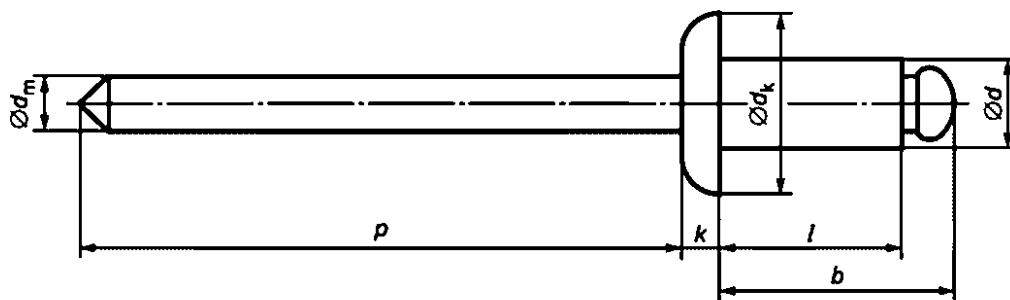


Рисунок 1 — Размеры заклепок

1 —

	d	.	2,4	3	3,2	4	4,8	5	6	6,4
		.	2,48	3,08	3,28	4,08	4,88	5,08	6,08	6,48
		.	2,25	2,85	3,05	3,85	4,65	4,85	5,85	6,25
		.	5,0	6,3	6,7	8,4	10,1	10,5	12,6	13,4
		.	4,2	5,4	5,8	6,9	8,3	8,7	10,8	11,6
		.	1	1,3	1,3	1,7	2	2,1	2,5	2,7
	.	1,55	2	2	2,45	2,95	2,95	3,4	3,9	
	.	25	25	25	27	27	27	27	27	
		.	* ₋ . +3,5	^ . + +3,5	^ +4	' +4	^ . + +4,5	^ . * +4,5	^ _o . +5	^ _o . + 5,5
		, 1 >								
.(.)		*)								
4	5	0,5—2,0	0,5—1,5	—	—	—	—	—	—	
6	7	2-4	1,5—3,5	1—3	1,5—2,5	—	—	—	—	
8	9	4—6	3,5—5,0	3—5	2,5—4,0	2—3	—	—	—	
10	11	6—8	5—7	5,0—6,5	4—6	3—5	—	—	—	
12	13	8,0—9,5	7—9	6,5—8,5	6—8	5—7	3—6	—	—	
16	17	—	9—13	8,5—12,5	8—12	7—11	6—10	—	—	
20	21	—	13—17	12,5—16,5	12—15	11—15	10—14	—	—	
25	26	—	17—22	16,5—21,0	15—20	15—20	14—18	—	—	
30	31	—	—	—	20—25	20—25	18—23	—	—	

>

4

1,

30

5

3.3

d_{h1} ,

2.

2 —

«	\wedge_{ij}	
2,4	2,5	2,6
3	3,1	3,2

2

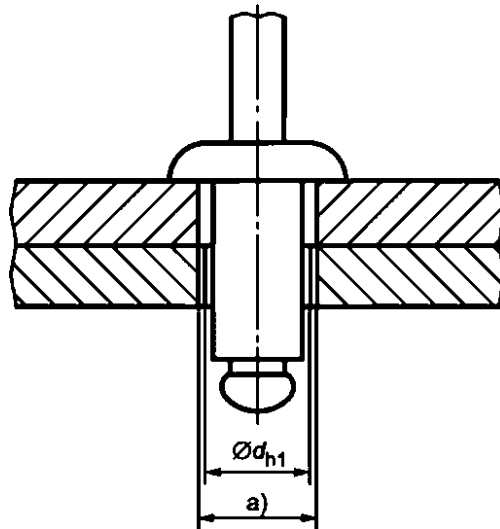
3.2	.	3,4
4	4.1	4.2
4,8	4.9	5.0
5	5.1	5.2
6	6.1	6.2
6.4	6.5	6,6

2.

3.

2 (. 2).

3.



2—

4

(AIA)

(St),

« »

8

5.

5

014589

(L — —).

3.

3—

«	L				
2,4	250	350	350	550	2000
3	400	550	550	850	3000
3,2	500	700	750	1100	3500
4	850	1200	1250	1800	5000
4.8	1200	1700	1850	2600	6500
5	1400	2000	2150	3100	6500
6	2100	3000	3200	4600	9000
6,4	2200	3150	3400	4850	11 000

6

14589

10

7

14589.

4—

2.4	10
3	15
3.2	15
4	20
4.8	25
5	25
6	30
6.4	50

8

9

3269.

10

“ ”
, , , d 4 , *

/, 12 ,
L (L): (AIA) (St),

“ ” 15977—2017— 4x12 — AIA/St — L

()

.1

« »

.2

<* . = ^dMOM. + °.08 -

= ' . - °.15 .

.4

^ . " ^ .

^ . * 3.2 .

h16 s 3,2 h17 —

.5

* . = °.415 ^dHOM.

.6

« »

:

^dhi . = ^ . + °.2 :

^dh1 . = <* . + °.1

()

1

ISO 3269:2000	IDT	ISO 3269—2015 « »
ISO 14588:2000	IDT	14588—2005 « »
ISO 14589:2000	IDT	14589—2005 « »
— 8 :		-

15977—2017

621.884:006.354

21.060.40

34

16 8000

: « » , , ,

12—2017/114

/7.6.

30.10.2017 27.11.2017. 60»841/\$.
. . . 1.40 .- . . 1.28. 32 . . 2423.

« », 115419, . . . 11.
www.junsizdat.ru y-book@mail.ru

« ». 123001. . . 4.
www.gosdnfo.ru info@gostinfo.ru